



Shihlin Electric

士林インバータ

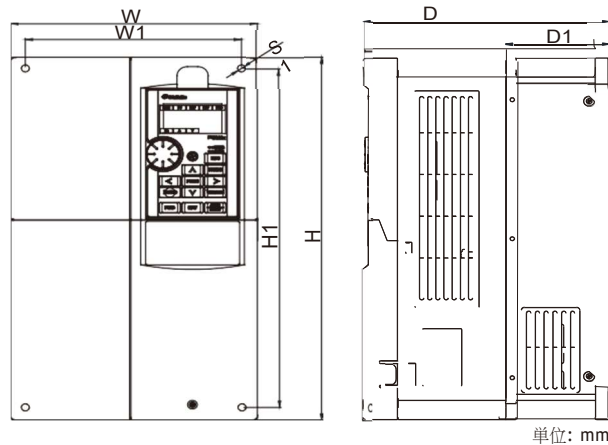
SF3 シリーズ



主な特徴

- EB308R 拡張カードで最大 7 台のポンプを同時に制御
- 暖房換気空調の火災モード機能
- 非同期 (IM) モータおよび永久磁石 (PMモータ) (SPM および IPM) 制御
- 圧力監視の LCD キーパッド (オプション)
- PWM パルス入力信号により出力周波数を制御可能
- 内蔵 PLC 機能 : 21 の基本命令と 14 の応用命令で簡単にプログラミングできる無料の PLC ラダープログラミングソフトウェア
- オプションの通信カード (CAN open, Device Net, Profibus-DP, Ethernet, Ether CAT) / I/O カード (デジタル入力×6、リレー出力×2 / リレー出力×8)

外形寸法図



モデル	フレーム	W	W1	H	H1	D	D1	S1
SF3-043-5.5K/3.7KG	A	130.0	116.0	250.0	236.0	170.0	51.3	6.2
SF3-043-7.5K/5.5KG								
SF3-043-11K/7.5KG								
SF3-043-15K/11KG	B	190.0	173.0	320.0	303.0	190.0	80.5	8.5
SF3-043-18.5K/15KG								
SF3-043-22K/18.5KG								
SF3-043-30K/22KG	C	250.0	231.0	400.0	381.0	210.0	89.5	8.5
SF3-043-37K/30KG								
SF3-043-45K/37KG								
SF3-043-55K/45KG	D	330.0	245.0	550.0	525.0	275.0	137.5	11.0
SF3-043-75K/55KG								
SF3-043-90K/75KG								
SF3-043-110K/90KG	E	370.0	295.0	589.0	560.0	300.0	137.5	11.0
SF3-043-132K/110KG								
SF3-043-160K/132KG								
SF3-043-185K/160KG	F	420.0	330.0	800.0	770.0	300.0	145.5	13.0
SF3-043-220K/185KG								
SF3-043-250K/220KG								
SF3-043-280K/250KG	G	500.0	180.0	870.0	850.0	360.0	150.0	13.0
SF3-043-315K/280KG								
SF3-043-355K/315KG								



共通仕様

制御方法	空間ベクトルパルス幅変調制御、V/f 制御、一般磁束ベクトル制御、センサーレスベクトル制御 (SVC)。	
出力周波数範囲	0~650Hz	
入力端子	デジタル	10 端子、1 つは 100kHz の入力分解能で、シンクかソースに切り替え可能。
	アナログ	3 端子、2 つは 0~20mA または 0~10V の範囲、1 つは -10~+10V の範囲。
出力端子	デジタル	2 つのプログラム可能な 1a1b リレー、2 つのプログラム可能なトランジスタ、1 つの高速パルス出力。
	アナログ	2 つは 0~10V / 0~20mA / 4~20mA の範囲。
ブレーキトランジスタ	フレーム ABC 内蔵	
始動トルク	150% 0.5Hz (SVC)	
駆動モータ	誘導電動機 (IM)、永久磁石電動機 (SPM、IPM)。	
通信仕様	Shihlin / Modbus 通信プロトコル内蔵、Modbus TCP / CAN open / Profibus / Device Net / Ether CATカード オプションを選択可能。	
環境	周囲温度	-10 ~ +40°C (未凍結)。
	周囲湿度	90%Rh 未満 (未結露)。
	保管温度	-20 ~ +65°C
	周囲環境	屋内、腐蝕性ガス、可燃性ガス、可燃性粉末なし。

電気仕様

3 相 440V

フレーム		A		B			C			D			E				
モデル SF3-043-□K□KG-xy		5.5/3.7	7.5/5.5	11/7.5	15/11	18.5/15	22/18.5	30/22	37/30	45/37	55/45	75/55	90/75	110/90	132/110		
インバータ出力	軽負荷	定格出力容量 (kVA)	10	14	18	25	29	34	46	56	69	84	114	137	168	198	
		定格出力電流 (A)	13	18	24	32	38	45	60	73	91	110	150	180	220	260	
		適用モータ容量 (HP)	7.5	10	15	20	25	30	40	50	60	75	100	120	150	175	
		適用モータ容量 (kW)	5.5	7.5	11	15	18.5	22	30	37	45	55	75	90	110	132	
		過負荷電流定格	120% 60 秒														
	重負荷	搬送波周波数 (kHz)	1~15kHz					1~10kHz					1~9kHz				
		定格出力容量 (kVA)	6.9	10	14	18	25	29	34	46	56	69	84	114	137	168	
		定格出力電流 (A)	9	13	18	24	32	38	45	60	73	91	110	150	180	220	
		適用モータ容量 (HP)	5	7.5	10	15	20	25	30	40	50	60	75	100	120	150	
		適用モータ容量 (kW)	3.7	5.5	7.5	11	15	18.5	22	30	37	45	55	75	90	110	
電源	過負荷電流定格	150% 60 秒															
	搬送波周波数 (kHz)	1~15kHz										1~10kHz					
	最大出力電圧	3 相 380-480V															
	定格入力 AC 電圧 / 周波数	3 相 380-480V 50Hz / 60Hz															
	許容 AC 電圧変動	3 相 342-528V 50Hz / 60Hz															
	許容周波数変動	±5%															
	電源容量 (kVA)	10.4	11.5	16	20	27	32	41	52	65	79	100	100	137	165		
冷却方法	ファン冷却																
重量 (kg)	3	3	6	6	6	10	10	10	11	25	26	30	38	39			

フレーム		F		G			H		
モデル SF3-043-□K□KG-xy		160/132	185/160	220/185	250/220	280/250	315/280	355/315	
インバータ出力	軽負荷	定格出力容量 (kVA)	236	295	367	402	438	491	544
		定格出力電流 (A)	310	340	425	480	530	620	683
		適用モータ容量 (HP)	215	250	300	335	375	420	475
		適用モータ容量 (kW)	160	185	220	250	280	315	355
		過負荷電流定格	120% 60 秒						
	重負荷	搬送波周波数 (kHz)	1~9kHz			1~4kHz			
		定格出力容量 (kVA)	198	236	295	367	402	438	491
		定格出力電流 (A)	260	310	340	425	480	530	620
		適用モータ容量 (HP)	175	215	250	300	335	375	420
		適用モータ容量 (kW)	132	160	185	220	250	280	315
電源	過負荷電流定格	150% 60 秒							
	搬送波周波数 (kHz)	1~10kHz				1~4kHz			
	最大出力電圧	3 相 380-480V							
	定格入力 AC 電圧 / 周波数	3 相 380-480V 50Hz / 60Hz							
	許容 AC 電圧変動	3 相 342-528V 50Hz / 60Hz							
	許容周波数変動	±5%							
	電源容量 (kVA)	198	247	295	367	402	438	491	
冷却方法	ファン冷却								
重量 (kg)	56	56	93	93	93	120	120		

株式会社 栄幸

■ 本社
〒612-0026
京都市伏見区深草堀田町 10 番
地 1
京阪藤の森ビル事務棟 3F
TEL:075-647-3266

担当：高田 TEL:080-8756-2372

販売代理店

DM210903-L-SF3